



Delta Selección  
ADI Awards 2020



Techo / Ceiling



Techo / Ceiling

**E-237**  
Touch Down  
Cleaning System  
(EU Patent)

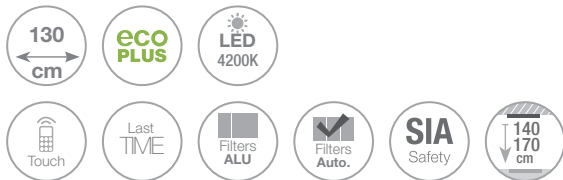
# E-237 Esmaltado y cristal blanco White enamel and glass



## Touch Down Cleaning System

Sistema de limpieza y mantenimiento de la campana con sistema de motor que desciende la campana hasta la altura recomendada (EU Patentado)

Slide Down System for easy cleaning and filter maintenance comes down to any required height (EU Patented)



### SAP

Sistema anti atrapamientos de Pando  
Safe Slide Down System

#### Modelos / Models

##### S.E.C. System®

##### Motor Interior / Interior Motor

Front. (cm)	Motor	Ø tubo	Clas. Ener.	Ref.
130	V.1130 <b>eco PLUS</b>	Ø150	<b>A</b>	009951

##### Motor Intermedio exterior / Duct-in-line motor

130	V.1550 <b>eco</b>	Ø150	<b>A+</b>	009961
	V.2450 <b>eco</b>	Ø200	<b>A</b>	009962

##### Motor de tejado / Remote motor -Roof Outdoor

130	V.2350 <b>eco</b>	Ø200	<b>A</b>	009963
-----	-------------------	------	----------	--------

#### Opcionales / Options

Kits de recirculación. Ver página 210  
Activated carbon filters kit. See page 210

Cambio a LED cálido de 3000K. Suministrado con la campana  
LED change to warm light LED 3000K. Available only at the factory

#### Notas / Notes

Recorrido estándar del cable 1 m.  
Standard cable length 1 m.



Para otras alturas, consultar con nuestra división técnica.  
For other heights, please check with our Technical department.

#### INCLUIDO / INCLUDED

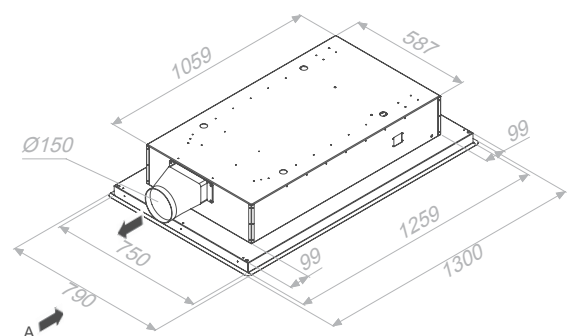
Este modelo con motorización V.1130 ECO PLUS incorpora de serie 2 m de tubo de extracción de humos espiral Ø150 circular.  
This model with the V.1130 ECO PLUS motor system comes with 2 m of 150 diameter circular spiral extractor flue as standard.

Las unidades con motorizaciones V.2450 Intermedio Exterior y V.2350 Tejado, incorporan de serie 5 m de tubo de extracción de humos SEC System® de Ø203 mm interior y Ø253 mm exterior.

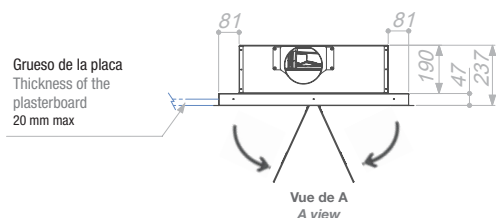
This model with the V.2450 duct-in-line remote motor and V.2350 roof motor system comes with 5 m of S.E.C. fume extractor flue as standard System®, interior Ø 203 mm and exterior Ø 253.

#### Esquemas medidas / Technical Drawings

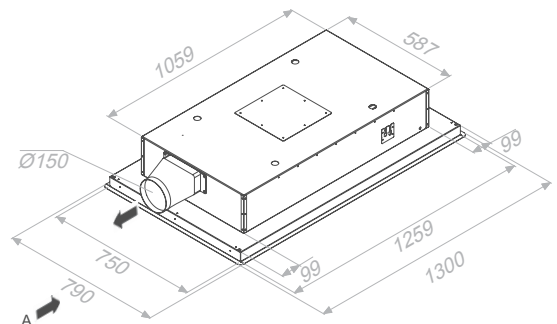
##### Motor Interior / Interior Motor



##### Apertura de puerta / Door opening



##### Motor Intermedio exterior / Duct-in-line motor



Altura mínima falso techo  
Minimum height of false ceiling

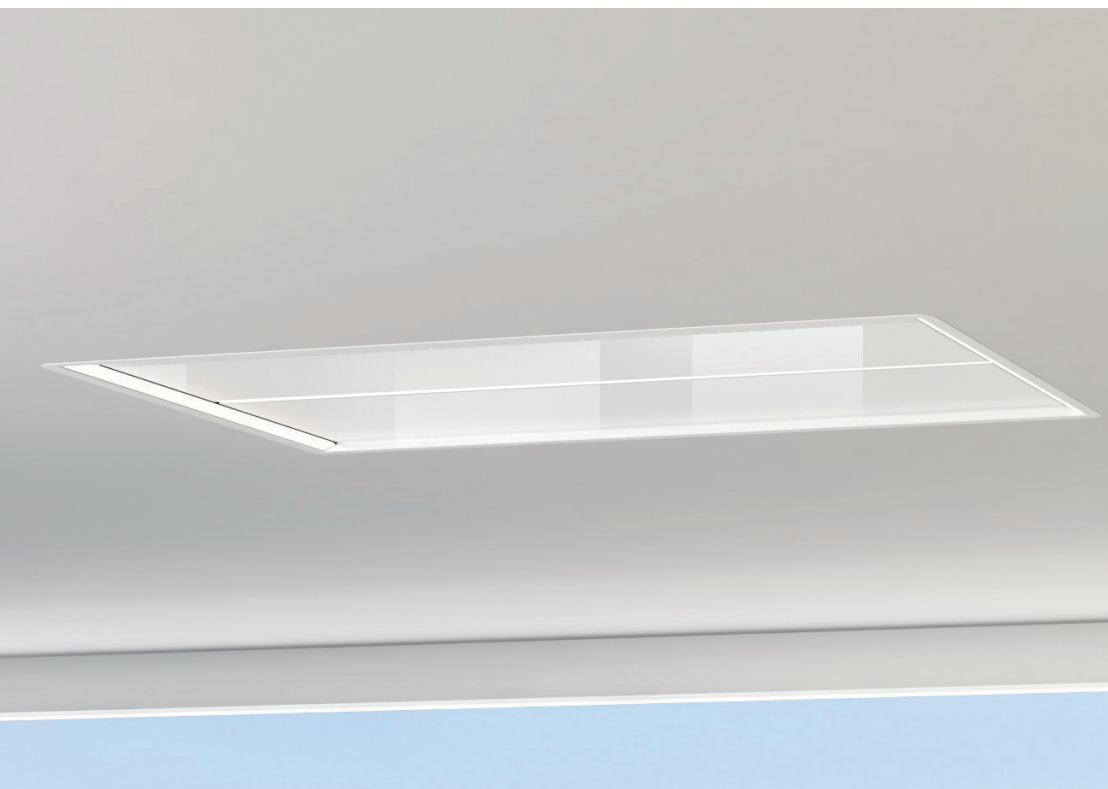
Motor Int	250 mm
Motor Ext Ø 200	300 mm
Motor Ext  260 x 100	250 mm

Medidas encastre  
Built in Sizes

130	1268 x 758
-----	------------



Acceso / Access WEB



## **E-237**

**Touch Down  
Cleaning System  
(EU Patented)**